

# TAJADORA CORONA 300 (MAT 292)

## MARCA:

BRAHER

## PROCEDENCIA:

ESPAÑA

## FUNCIÓN:

Tajar y rebanar diferentes productos alimenticios según la necesidad de cada cliente, principalmente carnes frías, jamones, quesos y tocineta.

## CARACTERÍSTICAS:

- Afilador automático de cuchillas convenientemente acoplado.
- Rebanadora construida en acero inoxidable 18/8.
- Motor monofásico 230V. o trifásica 230/400V, con ventilador de refrigeración, manteniendo una baja temperatura de funcionamiento.
- El carro del producto es inclinable y se abre para facilitar la limpieza.
- Espesor de corte: 0-25 mm.



## DIMENSIONES:

Ancho: 710 mm  
Largo: 740 mm  
Alto: 490 mm

## PESO:

44 Kg

## ALIMENTACIÓN:

110V/60Hz.

## WATTS:

600 Watts

## AMPERIOS:

10.5 A

## ASPECTOS TÉCNICOS:

Diámetro de la cuchilla:  
292 mm

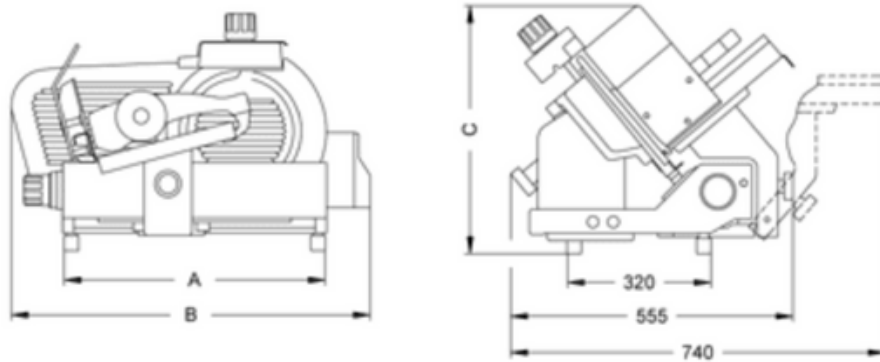
Capacidad de corte:

□ 270×160 mm

Diámetro max = 200 mm.

□ 180 mm

# TAJADORA CORONA 300 (MAT 292)



MODELO	MAT-292
A mm.	520
B mm.	710
C mm.	490
Cuchilla Ø mm.	292
Kg.	44