

TAJADORA USA 300 BRAHER

MARCA:

BRAHER

PROCEDENCIA:

ESPAÑA

FUNCIÓN:

Tajar y rebanar diferentes productos alimenticios según la necesidad de cada cliente, principalmente carnes frías, jamones, quesos y tocineta.

CARACTERÍSTICAS:

- Cortadora integrada de acero inoxidable 18/8 con bastidor de aluminio anodizado.
- Cuchilla alemana, dureza 65 Hrc, baño de cromo duro de 14 micras.
- Afilador incorporado sistema automático.
- Motor con ventilación forzada, logrando una temperatura baja de funcionamiento.
- Aro protector cuchilla.
- Espesor de corte: 0-16 mm.



DIMENSIONES:

Ancho: 630 mm

Largo: 700 mm

Alto: 440 mm

PESO:

32 Kg

ALIMENTACIÓN:

110V/60Hz.

WATTS:

600 Watts

AMPERIOS:

10.5 A

ASPECTOS TECNICOS:

Diámetro de la cuchilla:

292 mm

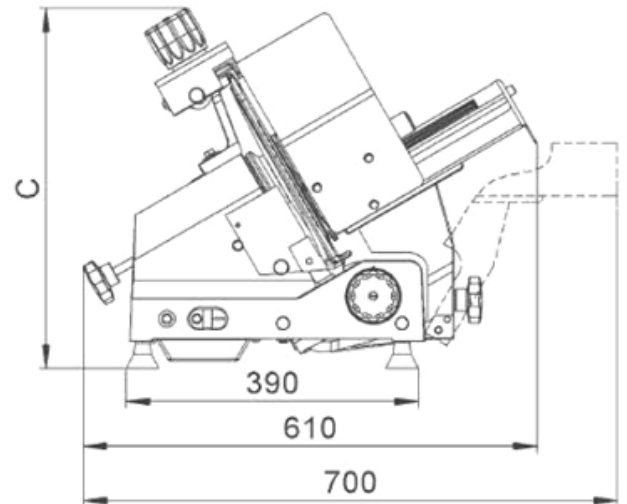
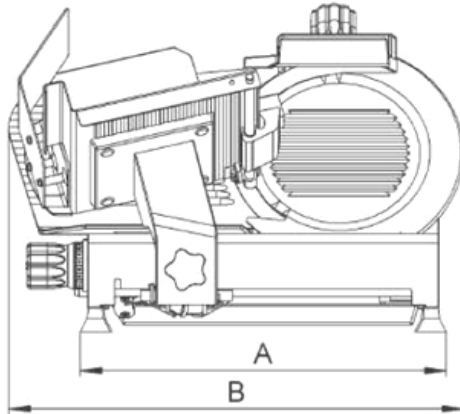
Capacidad de corte máxima:

Ø 270mm x 155mm

Diámetro de corte máximo:

Ø 200mm

TAJADORA USA 300 BRAHER



| | |
|-------------------|------|
| A mm | 535 |
| B mm | 630 |
| C mm | 440 |
| Diametro cuchilla | 292 |
| Kg | 32 |
| Hp | 0,33 |

Equipos y Servicios de Calidad
para la industria de Alimentos

citalisa.com
316 876 6110
f @ y in