

# BILLETERO RECICLADOR NV11

## MARCA:

INNOVATIVE TECHNOLOGY

## PROCEDENCIA:

CHINA

## FUNCIÓN:

Validador y reciclador de billetes para máquinas vending.

## CARACTERÍSTICAS:

- Gestión eficaz de efectivo y reducción en necesidad de monedas con sistema de seguridad frente a los billetes falsos.
- Actualizaciones rápidas y fáciles a través de USB, PC o programador portátil.

## DIMENSIONES:

Dimensiones del equipo:

Ancho: 104 mm

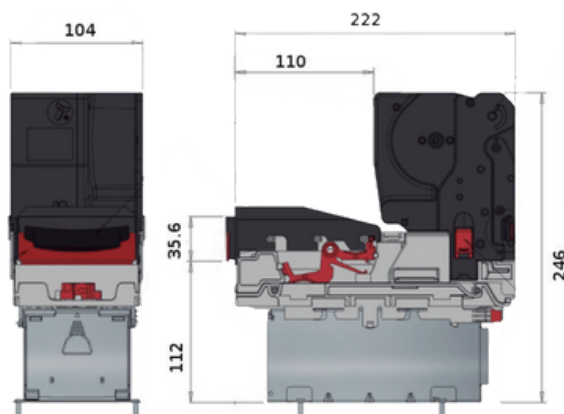
Largo: 222 mm

Alto: 246 mm

Dimensiones de los billetes:

Ancho: 60- 82 mm

Largo: 115 - 150 mm



## ASPECTOS TÉCNICOS:

Nominal:

12 V

En espera:

350 mA

Funcionamiento:

3 A

Pico:

3,5 A

Protocolos:

SSP, ccTalk, MDB

Opciones de Embocadura:

- 82 mm estandar
- 8 interfaces.
- USB
- Colector abierto 2 mm horizontal

Capacidad de billetes en el reciclador:

30 billetes máximo

Almacenamiento general de billetes: 300 máximo