

ALMACENADOR HIELO ICEMATIC D310



MARCA:
ICEMATIC

PROCEDENCIA:
Italia

FUNCIÓN:
Almacenadores Icematic, diseñados para ajustarse a las cubicadoras modulares con evaporador vertical y escarchadoras.

CONSTRUCCIÓN:
Exterior en acero inoxidable AISI 304.

CAPACIDAD DE DEPÓSITO:
210 kg.

DIMENSIONES:
785 x 1075 x 980 mm (A x L x H).

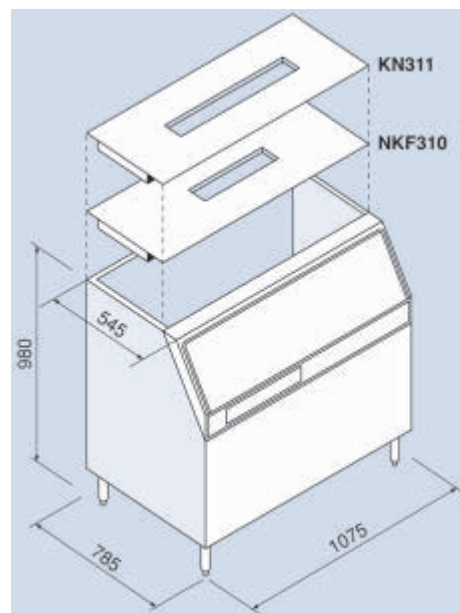
PESO:
63 kg

CARACTERÍSTICAS GENERALES:

Celdas en polietileno grado alimenticio formadas al calor con espuma poliuretano de 40 mm que proveen un alto aislamiento.

Su puerta de ancho completo, fabricada en material sintético, hace que la recolección del hielo sea una operación fácil y rápida.

Este modelo está especialmente diseñado para completar el alto rendimiento de los modelos N201M, N301M, N401M y N501M con la cubierta KN311 y de la escarchadora SF500 con la cubierta Nf310.



“MANTENIMIENTO PREVENTIVO”

“Sus equipos requieren mantenimiento preventivo para óptimo funcionamiento y mayor vida útil, en el manual de su equipo lo encontrará. Recuerde que C.I. TALSA le ofrece estos servicios y un rápido soporte técnico.”

mantenimientopreventivo@citalsa.com