

ALMACENADOR HIELO ICEMATIC D500



CARACTERÍSTICAS GENERALES:

Celdas en polietileno grado alimenticio formadas al calor con espuma poliuretano de 40 mm que proveen un alto aislamiento.

Su puerta de ancho completo, fabricada en material sintético, hace que la recolección del hielo sea una operación fácil y rápida.

Este modelo está especialmente diseñado para completar el alto rendimiento de los modelos N201M, N301M, N401M, N501M (cubierta incluida) y de la escarchadora SF500 con la cubierta KNF500.

MARCA:

ICEMATIC

PROCEDENCIA:

Italia

FUNCIÓN:

Almacenadores Icematic, diseñados para ajustarse a las cubicadoras modulares con evaporador vertical y escarchadoras.

CONSTRUCCIÓN:

Exterior en acero inoxidable AISI 304.

CAPACIDAD DE DEPÓSITO:

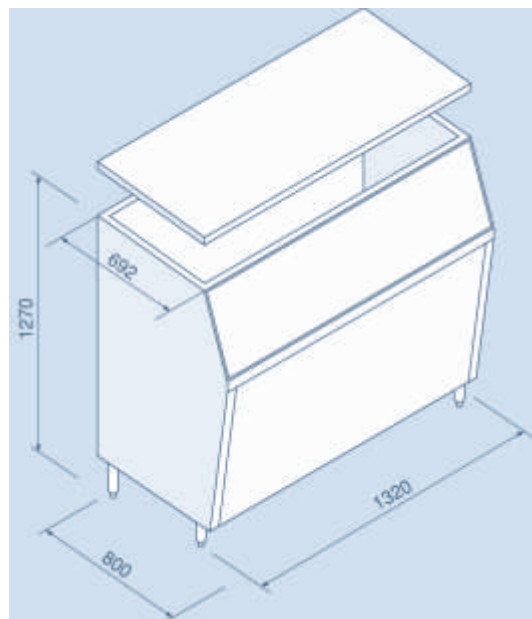
467 kg.

DIMENSIONES:

800 x 1320 x 1270 mm (AxLxH).

PESO:

112 kg.



“MANTENIMIENTO PREVENTIVO”



“Sus equipos requieren mantenimiento preventivo para óptimo funcionamiento y mayor vida útil, en el manual de su equipo lo encontrará. Recuerde que C.I. TALSA le ofrece estos servicios y un rápido soporte técnico.”

mantenimientopreventivo@citalsa.com