

Amarradora Manual

Práctica y de fácil manejo, la mejor manera de elevar sus niveles de producción y optimizar sus espacios. Calidad, seguridad, eficiencia y precio en un sólo equipo.

Marca: CITALISA

Referencia: AM

Procedencia: COLOMBIA

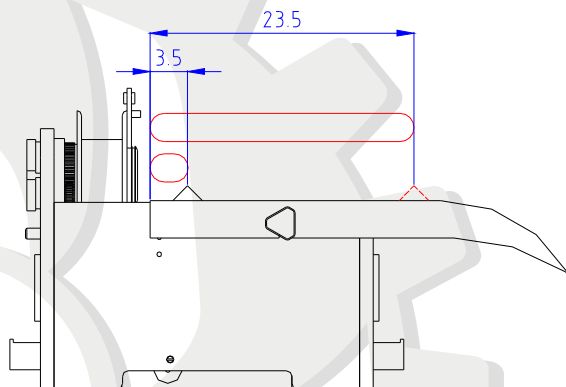
Materiales: Su estructura esta hecha en material nylon y polipropileno de alta resistencia, lo que la hace una máquina liviana y duradera.

Función: Amarrar salchichas y chorizos.

Peso: 5.6 Kg.

Capacidad: Amarra hasta 60 chorizos por minuto.

Puede recibir producto con un diámetro máximo de 38 mm y permite darle la medida final al producto desde 3.5 cm hasta 23.5 cm, con espacios de 1 cm. es decir 3.5 , 4.5 , 5.5 , etc.



Amarradora Manual CITALISA



Salchichas y Chorizos Perfectos



Línea Cárnica

Amarradora Manual

Observaciones: La operación es manual mediante piñones y engranajes.

Cubierta en acero Inoxidable AISI 304, de fácil limpieza y mantenimiento.

Sistema de corte automático de hilo, que se puede desmontar o deshabilitar en cualquier momento.

Incluye kit de repuestos: Cuchilla (1), resortes (2), cono de hilo (1)

Incluye pinza saca-candados para facilitar el mantenimiento.

Nota: Las especificaciones de este equipo pueden variar sin previo aviso.

Kit Repuestos

Referencia	Descripción	Cantidad
01530002	Cuchilla Amarradora No 7 AC54	1
01530001	Aguja Amarradora AC02	1
01530003	Resorte Caracol AC46	1
01530004	Resorte Lapicero AC47	1
01530018	Leva Amarradora AC20	1
01530010	Portacuchilla con Pin AC04	1
01530007	Carreta Hilo Ac14	1
01530058	Candado A 52	1
01530059	Candado A 58	1
01530015	Guía Producto AC32	1

	Referencia
Kit	09630006

DIMENSIONES

