

## **CLIPADORA** **LORENZO BARROSO Z-1**



**MODELO:**  
H-2300

**FUNCIÓN:**  
Es una máquina de rápida acción para cerrar sacos, bolsas o mallas, con un clip de aluminio, en posición vertical.

Especialmente útil para cerrar con seguridad productos que por el tipo de contenido, por sus dimensiones o peso, no se puedan poner en posición horizontal.

Por ejemplo pinturas, líquidos, marisco, congelados, hortalizas...

Solamente presionando la palanca de puesta en marcha y sin necesidad de soltar el producto con ninguna de las dos manos, cierra el clip automáticamente.

### **CARACTERÍSTICAS:**

Construcción robusta y materiales inoxidables, con tratamientos especiales y adecuados a las condiciones adversas en las que normalmente trabajan este tipo de máquinas.

Funcionamiento totalmente neumático.

Mínimo mantenimiento.

Disponemos del lubricante ALB-591 en spray y en bidón, acorde a los requisitos exigidos por las Normas Europeas y por EE.UU. para su uso en la Industria Alimentaria.

### **GAMA DE CLIPS:**

Clip H-2309T para bolsas y embutidos de bajo diámetro.

Clip H-2311T, para clipados mayores, hasta diámetro 50 mm

### **PRESIÓN DE TRABAJO:**

6 bar.

### **CONSUMO DE AIRE:**

1 litro/ciclo.

### **Dimensiones:**

300 x 550 x 960 mm (A x L x H).

### **Peso neto:**

12 kg

### **"MANTENIMIENTO PREVENTIVO"**

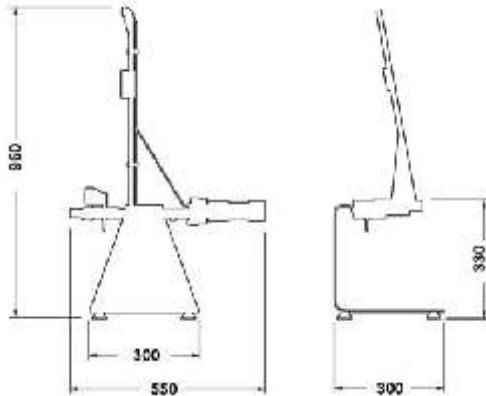
*"Sus equipos requieren mantenimiento preventivo para óptimo funcionamiento y mayor vida útil, en el manual de su equipo lo encontrará. Recuerde que C.I. TALSALSA le ofrece estos servicios y un rápido soporte técnico."*



[mantenimientopreventivo@citalsa.com](mailto:mantenimientopreventivo@citalsa.com)

## CLIPADORA MANUAL LORENZO BARROSO Z-1

### Dimensiones



### Accesorios



Cuchilla sop. Inox



Cuchilla sop. Plástico

### “MANTENIMIENTO PREVENTIVO”



*“Sus equipos requieren mantenimiento preventivo para óptimo funcionamiento y mayor vida útil, en el manual de su equipo lo encontrará. Recuerde que C.I. TALSA le ofrece estos servicios y un rápido soporte técnico.”*

• [mantenimientopreventivo@citalsa.com](mailto:mantenimientopreventivo@citalsa.com)