

## CRISPETERA VBG 802



**MARCA:**  
CITALSA

**PROCEDENCIA:**  
China

**FUNCIÓN:**  
Crispetera de alta producción y calidad. Equipo ideal para negocios de comidas rápidas ubicados en teatros, cines, parques de recreación y otros.

**CONSTRUCCIÓN :**  
Mueble fabricado en acero inoxidable, aluminio y lámina pintada. Exhibidor en vidrio. Olla en acero inoxidable recubierta interiormente con teflón

**TEMPERATURA :**  
De 220°C a 260°C

**CAPACIDAD DE PRODUCCIÓN:**  
Bandeja 8Oz (ciclo de 3 a 5 minutos)

**DIMENSIONES DEL EQUIPO:**  
56X42X74CM (AXLXH)

**VOLTIOS:**  
110V

**HERTZ:**  
60 Hz

**WATTS:**  
Entre 1.2 y 1.4 Kw

**VENTAJAS DEL EQUIPO:**  
Ciclos de producción de tres a cinco minutos.

De fácil operación.

Diseño atractivo.

Fácil de limpiar.

**RECOMENDACIONES IMPORTANTES:**  
\*\*limpiar el equipo luego de cada uso.

\*\*al apagar el equipo y al guardarlo verificar que la caldera este completamente fría.

### “MANTENIMIENTO PREVENTIVO”

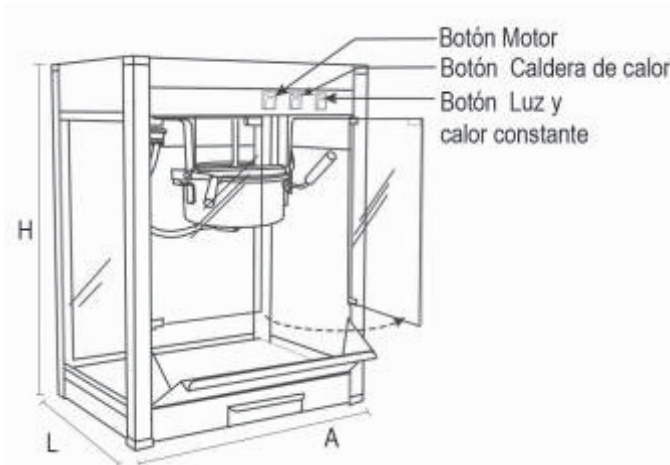
*"Sus equipos requieren mantenimiento preventivo para óptimo funcionamiento y mayor vida útil, en el manual de su equipo lo encontrará. Recuerde que C.I. TALSALSA le ofrece estos servicios y un rápido soporte técnico."*



mantenimientopreventivo@citalsa.com

## CRISPETERA VBG 802

### DIAGRAMA:



### Kit Repuestos

Referencia		Cantidad
06030137	HEATER OF INNER PAN	1
06030140	245°TEMPERATURE LIM	1
06030141	65°TEMPERATURE LIM	1
06030139	INNER PAN	1
06030138	KNOB	1

	Referencia
Kit	<b>06030153</b>



**\*\*Los parámetros están sujetos a cambios sin previo aviso.**

### “MANTENIMIENTO PREVENTIVO”



"Sus equipos requieren mantenimiento preventivo para óptimo funcionamiento y mayor vida útil, en el manual de su equipo lo encontrará. Recuerde que C.I. TALSA le ofrece estos servicios y un rápido soporte técnico."

mantenimientopreventivo@citalsa.com