

# Despulpadora de Frutas

Mayor aprovechamiento de las pulpas con el mínimo de manipulación.

<b>Marca:</b>	CITALSA
<b>Referencia:</b>	D500 / D1000
<b>Procedencia:</b>	Colombia
<b>Materiales:</b>	Acero inoxidable AISI 304.
<b>Acabado:</b>	Tipo Sandblasting.
<b>Capacidad:</b>	300 a 500 Kg/h dependiendo del tipo de fruta (D500). 700 a 1000 Kg/h dependiendo del tipo de fruta (D1000).

**Función:** Eliminar partículas como semillas, vástagos, cáscaras, y otros productos no deseados en la obtención de pulpa para jugos, néctar o puré.

**Descripción:** La fruta se deposita en la tolva de alimentación que permite el ingreso a una primera zona, donde el eje con ayuda de unos pines, rompe la cáscara del producto. Posteriormente el producto pasa a una segunda etapa donde se encuentra con dos aspas, ajustadas al tamiz, que se encargan de presionar el fruto contra el tamiz y filtrar las partículas. Las semillas, cáscaras y vástagos siguen su curso y desalojan por la parte posterior del equipo. La pulpa se filtra por el tamiz y se descarga por uno de los lados del equipo.

**Características:** Tolva, guarda y tamiz desmontables para un rápido lavado entre productos diferentes.

Equipo robusto con tamices calibre 16 (1.5mm) que garantiza su durabilidad.

## Ventajas:

- Interior soldado 100% para facilitar la limpieza y seguridad sanitaria.
- Mantenimiento reducido.
- Permite el procesamiento de baches más amplios de producción.
- Posibilita la automatización de procesos y el establecimiento de líneas continuas de producción.
- Reduce la manipulación del producto en la línea de producción.



○ Despulpadora de Fruta CITALSA



# Despulpadora de Frutas

**Accesorios:** El equipo se entrega con dos tamices. Uno con perforaciones de 2.3mm y otro de 4mm.

En caso de requerir otras medidas favor especificar.

**Requerimiento:** Energía eléctrica trifásica a 220V, 60Hz.

Fijación al piso en el sitio de trabajo.

**Motores:** Motor eléctrico de 4.0 HP/ 1750 RPM para D500.

Motor eléctrico de 4.0 HP/ 1750 RPM para D1000.

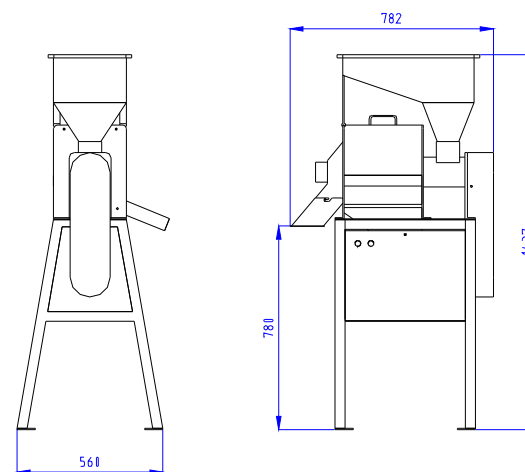
*Nota: Las especificaciones pueden variar sin previo aviso.*

## Kit Repuestos

Referencia	Descripción	Cantidad
70045593	Caucho alimenticio (raspadores)	30 cm
13830720	Cordon slade 3300*3/16	50 cm

	Referencia
Kit	09430051

## DIMENSIONES EN mm. (D500)



## DIMENSIONES EN mm. (D1000)

