

Elevador de Columna 250 Kg.

Una manera rápida y segura para cargar y vaciar las emulsiones y mezclas.

Marca:	CI Talsa
Referencia:	EC-250
Procedencia:	Colombia
Capacidad:	250Kg. Diseñado para carros cutter de 200lt.
Materiales:	Fabricado en acero inoxidable AISI 304, con acabado tipo sandblasting.

Columna calibre 3/16".

Función:	Elevar y volcar un carro cutter con materia prima al interior de equipos tales como mezcladores y embutidoras.
-----------------	--

Características:	Equipo diseñado para elevar y volcar carros cutter de 200lt a una altura entre 1.5 y 2m, variable en pasos de a 50mm.
-------------------------	---

Con tuerca de seguridad que impide la caída del carro cuando se desgasta la tuerca motriz.

Velocidad de desplazamiento 0.04m/s.

Caja de control con pulsadores de subida, bajada y paro.

Con disposición izquierda o derecha para optimizar espacio en planta.

Ventajas:

- Mejoramiento de la productividad.
- Menor esfuerzo físico de los operarios.
- Seguridad.



- Menor esfuerzo físico

○ Elevador de Columna CI Talsa



Línea Cárnica

Elevador de Columna 250 Kg.

Requerimientos de Instalación:

Energía eléctrica 220V trifásica + tierra

Para el correcto funcionamiento del equipo el piso debe estar bien nivelado.

Se debe anclar al piso por personal especializado.

Altura mínima para funcionamiento: 3.10m

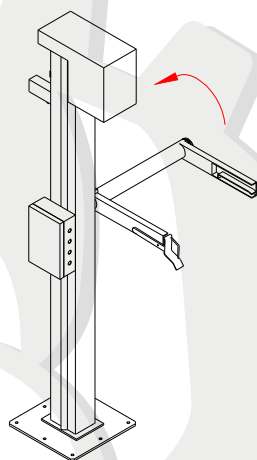
Dimensiones: 1225 x 925 x 2730 mm - LxAxH

Peso: 280 kg.

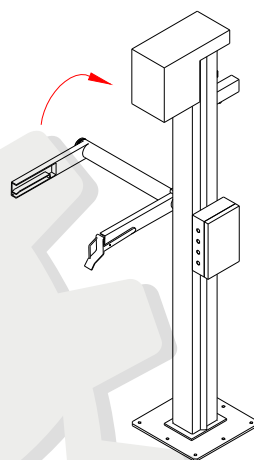
Nota: Las especificaciones de este equipo pueden variar sin previo aviso.

DIAGRAMA DE DISPOSICIONES

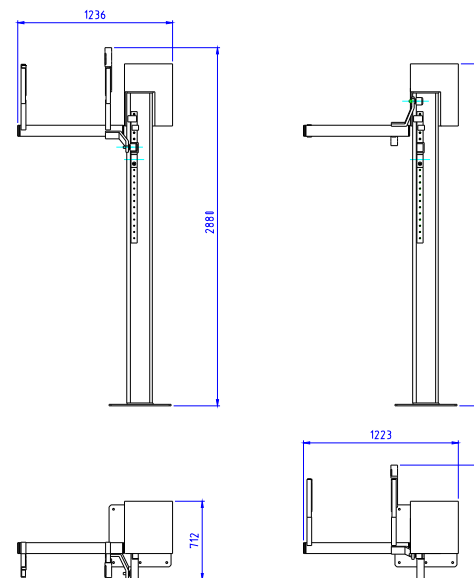
ELEVADOR DERECHO



ELEVADOR IZQUIERDO



DIMENSIONES



Kit Repuestos

Referencia	Descripción	Cantidad
70040326	Detector Ind. Telemec XS612BLMB	1
70040374	Interruptor Posición XCKJ10513	1
70045568	Juego de Guías Elevador	1

	Referencia
Kit	09430012