

GRANIZADORA BUNN ULTRA 2 **34000.0000**



MARCA:

BUNNOMATIC

PROCEDENCIA:

Estados Unidos

FUNCIÓN:

Especial máquina granizadora de jugos o sorbetes, práctica y manejable, ideal para todo tipo de negocio, que requiera de un equipo de excelente calidad, productividad y aspecto impecable.

CAPACIDAD EN TANQUE:

11.4 Lt. Cada una.

CAPACIDAD:

2 tanques

DIMENSIONES:

81H x 20.1W x 62.2D cm

POTENCIA:

1440 W

AMPERIOS:

12A

PESONETO:

62.1 kg

VENTAJAS:

Sistema de inversor de aspas, que reduce el tiempo de congelación del producto y reduce la mezcla de este con el aire.

De fácil manejo, con pantalla táctil y guías de limpieza y mantenimiento preventivo.

Sistema de refrigeración interna, que monitorea temperatura para garantizar rendimiento y durabilidad.

Tolvas con tamaño ideal para garantizar enfriamiento y capacidad de servir.

Saneamiento NSF enumerados por la norma 6 y 18 (incluido productos lácteos y con alcohol).

Normas de seguridad, enumeradas por el ETL y la norma UL 471 y CSA estándar (C 22.2 N° 120).

ALIMENTACIÓN:

VOLTIOS: 110V

HERTZ: 60Hz

POTENCIA ELÉCTRICA:

Monofásica

ESPECIFICACIONES DE INSTALACIÓN:

Conexión eléctrica 110V

“MANTENIMIENTO PREVENTIVO”

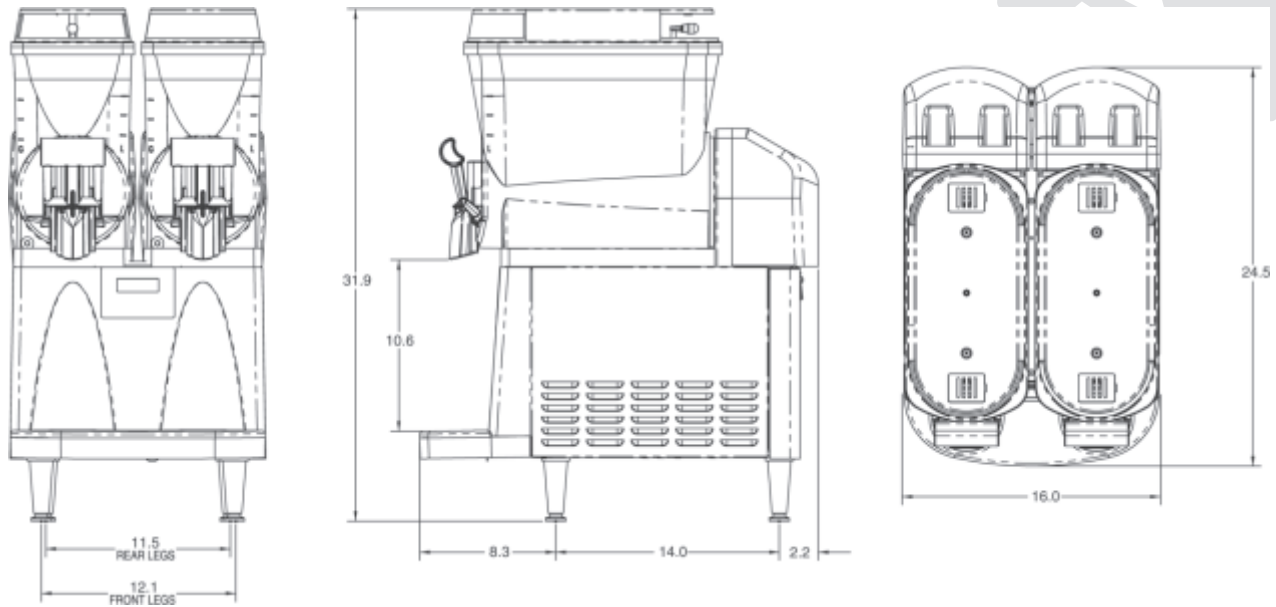


"Sus equipos requieren mantenimiento preventivo para óptimo funcionamiento y mayor vida útil, en el manual de su equipo lo encontrará. Recuerde que C.I. Talsa le ofrece estos servicios y un rápido soporte técnico."

mantenimientopreventivo@citalsa.com

GRANIZADORA BUNN ULTRA 2 34000.0000

DIAGRAMA



Kit Repuestos

Referencia	Descripción	Cantidad
10930061	Bushing, Auger-Cooling Drum 26781.0000 Cooli	2
10930062	Bushing, Hopper-Auger Nose 32189.0000 Auge	2
10930069	Valve, Faucet White Ultra 2 32191.0000 White	1
10930070	Spring, Compression-Faucet 32193.0000	1
10930071	Handle, Faucet Ultra-2 Blk 32265.0001	1
10930072	Seal, Flat Valve Silicone 32268.0000 Sil	2
10930074	Seal, Cooling Drum 32079.0000	1
10930076	Kit, Preventive Maint(Ultra-2) 34245.0000 Main	1

Kit	Referencia 13830927
-----	------------------------

“MANTENIMIENTO PREVENTIVO”

"Sus equipos requieren mantenimiento preventivo para óptimo funcionamiento y mayor vida útil, en el manual de su equipo lo encontrará. Recuerde que C.I. TALSA le ofrece estos servicios y un rápido soporte técnico."



mantenimientopreventivo@citalsa.com