

Lavadora de Inmersión con Aspersión

 *Versatilidad para usarlo en gran variedad de productos.*

Marca:	CITALSA
Referencia:	LIA-1
Procedencia:	Colombia
Materiales:	Construido 100% en acero inoxidable tipo 304.
Acabado:	Tipo sandblasting.
Capacidad:	Hasta 1 Ton/hora.
Función:	Se utiliza para lavar frutas y hortalizas de hasta 10 cm. Utilizando para ello un tanque de inmersión con turbulencia y una ducha de aspersión plana para terminar el lavado superficial del producto.
Descripción:	El equipo consta de un tanque donde se genera la turbulencia, unas duchas de aspersión plana, una bomba que provee la recirculación del agua a presión y un elevador para retirar el producto que ya ha sido lavado, además posee un tanque de recepción de agua en el cuál se filtra el agua y se decantan los sólidos como arena para que no sean recirculados al equipo.
Características:	Tanque con capacidad para almacenar 0.5 m3 de agua. Para fruta y hortalizas de máximo 10cm.

Transporte del producto de forma automática.

Accionamiento por pulsador de la bomba de recirculación de agua.

Diseño simple de fácil mantenimiento.

Equipo soldado 100% con superficies interiores lisas que contribuye a la seguridad sanitaria del producto.

El equipo tiene como adicional la inclusión de un variador de velocidad para ajustar la velocidad de transporte del elevador.



 Lavadora de Inmersión con Aspersión CI TALSAL

Lavadora de Inmersión con Aspersión

- Ventajas:**
- Lavado eficiente del producto.
 - Reducción en consumo de agua durante la operación del equipo.
 - Menor daño del producto y baja manipulación del mismo.
 - Economía en tiempo de lavado.
 - Versatilidad para usarlo en gran variedad de productos.

Controles: En una caja en acero inoxidable 304 para instalar de forma remota se encuentra el suiche de encendido general, el pulsador para el funcionamiento de la bomba de recirculación, el pulsador de encendido del elevador, el potenciómetro de ajuste de velocidad de banda (viene en el modelo con variador de velocidad), el piloto de falla y el paro de emergencia.

Dimensiones: Frente 1028 mm.
Largo 2233 mm.
Altura 1738 mm.

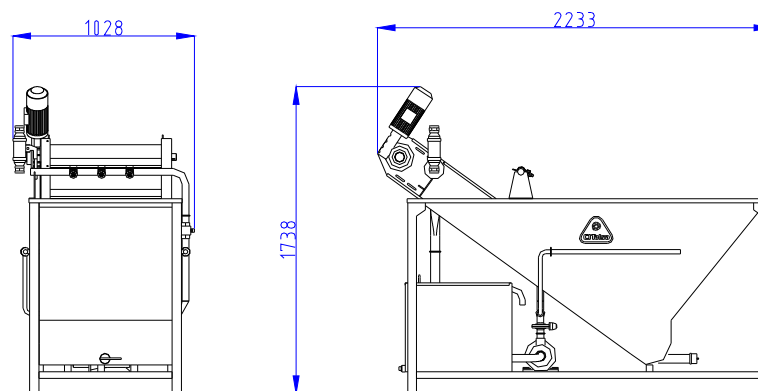
Peso: 250 kg.

Dispositivos de potencia: Bomba Gould (acero inoxidable).
Potencia HP 1.5 HP (1.12 kW).
Motorreductor FLENDER SC63.
Potencia 1.2 HP (0.9 Kw).

Requerimientos: Energía eléctrica trifásica a 220V.
Suministro de agua.

Nota: Las especificaciones de este equipo pueden variar sin previo aviso.

DIAGRAMA



Kit Repuestos

Referencia	Descripción	Cantidad
70040435	Eductores	1
70040434	Boquilla	1

	Referencia
Kit	09430058