

Licuadaora Industrial LI30

Disminución de tiempos de proceso y mayor control del desperdicio.

Marca:	CITALSA
Referencia:	LI 30
Procedencia:	Colombia
Materiales:	Construido en acero inoxidable tipo AISI 304.
Acabado:	Acero pulido
Función:	Cambiar de estado sólido a líquido, en un medio acuoso, sustancias como frutas o verduras para la obtención de jugos, guisos, salsas o aderezos. Además se puede emplear como homogenizador de algunas mezclas.

Capacidad: **Capacidad mínima:** 12 litros.
Capacidad máxima: 30 litros.

Características: Construida en acero inoxidable AISI 304 calidad alimenticia. Incluyendo soporte y base de motor. Recipiente cuadrado y con tapa para obtener mejor turbulencia y ayudar a la homogenización del producto. Diseño estructural de alta resistencia para trabajo pesado. Guarda en acero inoxidable para el motor, que ayuda a su protección. Cuchillas en acero inoxidable 304, girando a 3600 RPM, que ayudan a homogenizar las mezclas en menor tiempo.

Sistema de volcado con posiciones intermedias que optimizan la evacuación del producto.

- Ventajas:**
- Fácil acceso a partes para mantenimiento de partes.
 - Facilidad a la hora de realizar los procesos de limpieza en el interior del equipo.
 - Motor de 2 HP /3600 RPM.

IMPORTANTE: Evite operar el equipo en vacío, quemaría el sello mecánico y tendría filtraciones hacia el motor.



○ Mixtura de Verduras

○ Licuadaora Industrial LI 30 CITALSA

Licuadaora Industrial LI30

Temperatura máxima de trabajo: 50°C

Requerimientos: Suministro eléctrico a 220V trifásico.
Piso nivelado.

Consumo: 6 amperios.

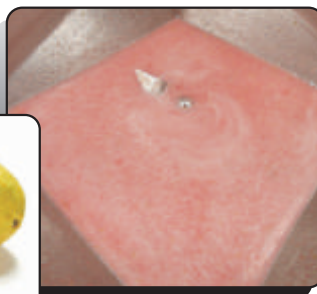
Dimensiones: 533 x 681 x 1170 mm (A x L x H).

Peso: 50 kg.

Nota: Las especificaciones de este equipo pueden variar sin previo aviso.



○ **Mixtura de Aliños**

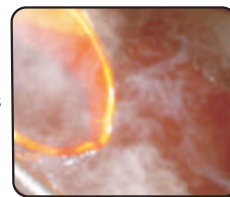


○ **Toda Clase de Frutas**

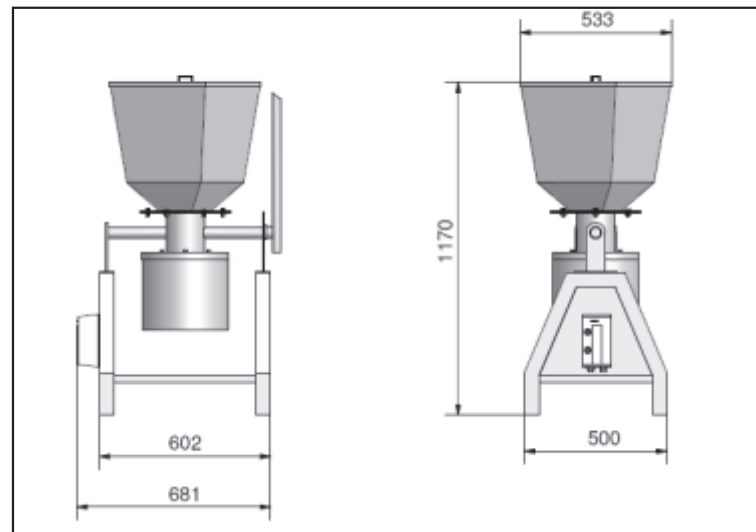


○ **Preparación de Salmueras**

○ **Preparación de Salsas**



DIAGRAMAS (Medidas en milímetros)



Kit Repuestos

Referencia	Descripción	Cantidad
70046919	SELLO MECANICO DE 1"	1
70046497	RODAMIENTO R16ZZ	1
13830533	RODAMIENTO 6205 ZZ-C3	1
70046469	ACOPLE ARAÑA L75 VERDE LI30	1

	Referencia
Kit	07930351