

MASAJEADOR COZZINI CVMM-1500



MARCA:
COZZINI

PROCEDENCIA:
ESTADOS UNIDOS

FUNCIÓN:

Cuando un paso vital en la producción de su producto de puro músculo incluye un masaje al vacío, insista en una unidad de la serie masajeadora/mezcladora al vacío de Cozzini (CVMM), hecha a la medida para cumplir exactamente con sus necesidades.

La serie CVMM de masajeadoras le ofrece la versatilidad, rendimiento y control que usted necesita para una apariencia, sabor, textura y rendimiento superiores en sus productos terminados, al tiempo que mantiene un alto volumen de producción.

La masajeadora al vacío de Cozzini se encarga del importante control de la temperatura con dos sistemas de enfriamiento: por cubierta de glicol o inyección de Co2.

Además de la cubierta de glicol en las paredes del recipiente de la CVMM, el diseño especial de agitador de cinta de Cozzini permite que el glicol circule dentro del

agitador, aumentando en gran medida la capacidad de enfriamiento.

El diseño único del agitador garantiza una óptima distribución y penetración de curado.



**CARACTERÍSTICAS
GENERALES:**

Disminuye el tiempo de masaje.

Reduce o elimina por completo los tiempos de espera.

Facilita la producción continua.

Acción suave o energética de masaje con agitadores helicoidales hidráulicos o eléctricos de velocidad variable.



Controles Allen-Bradley estándar o totalmente programables.

Carga por vacío rápida y fácil.

Capacidades desde 1,500 lb (700 kg).

Ciclos programados de masaje para múltiples productos.

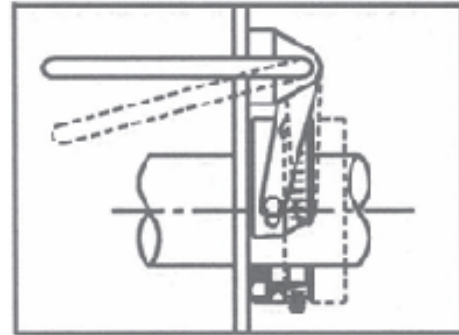
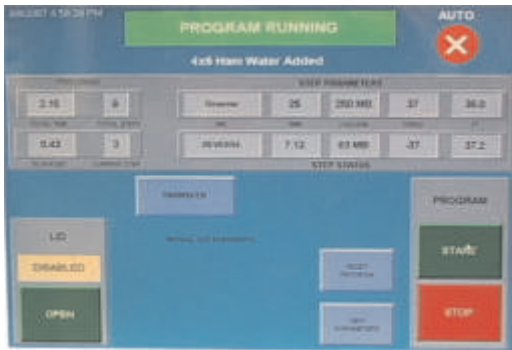
“MANTENIMIENTO PREVENTIVO”



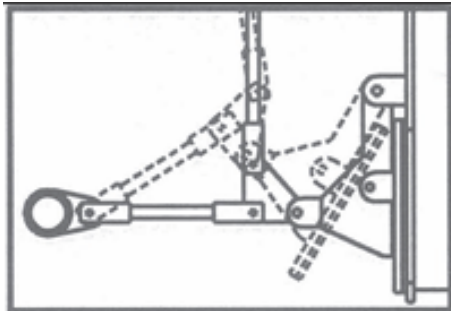
"Sus equipos requieren mantenimiento preventivo para óptimo funcionamiento y mayor vida útil, en el manual de su equipo lo encontrará. Recuerde que C.I. TALSA le ofrece estos servicios y un rápido soporte técnico."

mantenimientopreventivo@citalsa.com

MASAJEADOR COZZINI CVMM-1500



El sistema único de seguridad de la puerta de descarga sobre el centro asegura el cierre durante las interrupciones de los servicios públicos.



Sellos de la flecha únicos al vacío, de rápida liberación para un higiénico lavado completo.

Aceptada por USDA y aprobada por CE.

Construida de acuerdo a los principios de diseño de el equipamiento sanitario del AMI.

CAPACIDAD:

900 kg.

POTENCIA:

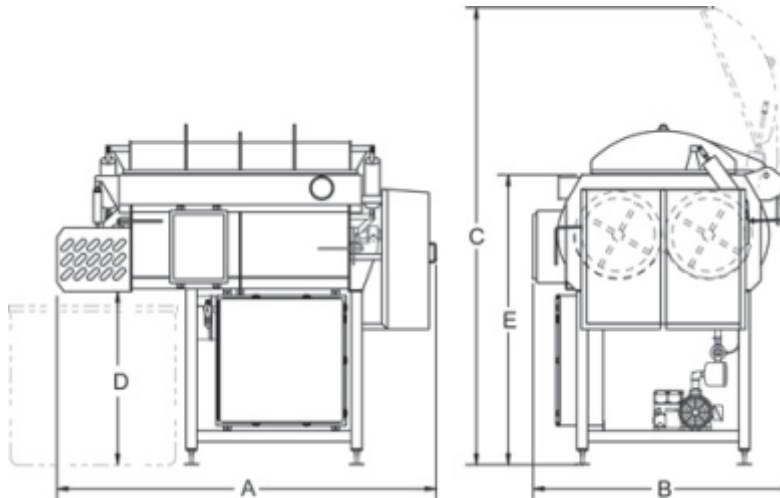
10 HP 8 kW

DIMENSIONES:

1829 x 2667 x 2184 mm (A x L x H).

Altura con la tapa abierta de 3378 mm.

DIAGRAMA



“MANTENIMIENTO PREVENTIVO”



"Sus equipos requieren mantenimiento preventivo para óptimo funcionamiento y mayor vida útil, en el manual de su equipo lo encontrará. Recuerde que C.I. TALSA le ofrece estos servicios y un rápido soporte técnico."

mantenimientopreventivo@citalsa.com