

Peladora de Piña

Disminución de tiempos de proceso y mayor control del desperdicio.

Marca:	CITALSA
Procedencia:	Colombia
Material:	Acero inoxidable AISI 304, Nylon.
Función:	Pelar piña.
Descripción:	El fruto se posiciona entre un soporte inferior y un centrador superior.

El soporte inferior posee la transmisión y hace que la fruta pueda girar sobre su propio eje.

Sobre este mismo sistema de potencia se encuentra conectado, por medio de poleas, a un tornillo que al revolucionar induce el desplazamiento vertical del sistema de corte donde una cuchilla con su respectivo guiador entran en contacto con el producto y realiza el proceso de pelado.

Características: Acero inoxidable 304 en la cubierta y base del equipo.

Guiador y soporte inferior en materiales plásticos aprobados en la industria de alimentos.

Micro-suiches para final e inicio de carrera.

Procesa 90-100 piñas/hora aproximadamente.

- Ventajas:**
- Disminución de incapacidad laboral.
 - Disminución de tiempos de proceso.
 - Ayuda a las buenas prácticas de manufactura.
 - Mejor control del desperdicio.

Requerimientos: Conexión 220 / 60 Hz, trifásica.

Opcionales: Sistema de guiador y cuchilla para pelar papaya y melón.

Variador de velocidad, para generar tercer fase.

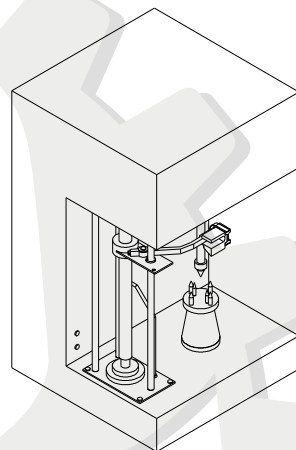
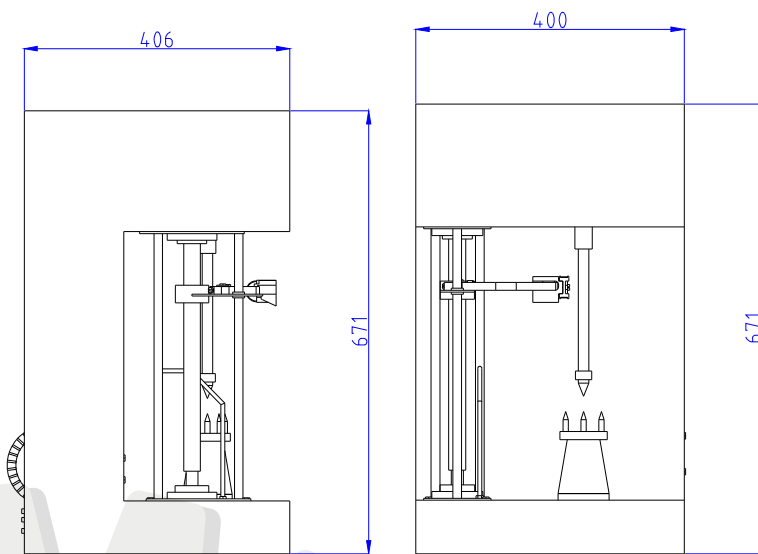


○ Peladora de Piña CITALSA

Peladora de Piña

Nota: Las especificaciones de este equipo pueden variar sin previo aviso.

DIAGRAMAS (Medidas en milímetros)



Kit Repuestos

Referencia	Descripción	Cantidad
70046186	Cuchillas	2

	Referencia
Kit	09430061