

PREPARADOR DE SALMUERA METALQUIMIA MOLISTICK 750



MARCA:
METALQUIMIA

PROCEDENCIA:
España

FUNCIÓN:
El molino triturador MOLISTICK está diseñado para la preparación rápida y eficaz de cualquier tipo de salmueras y/o marinado, siendo especialmente adecuado en la preparación de salmueras de alta viscosidad.

Debido al especial diseño de su estator y al rotor rompedor a alta velocidad, combina las acciones de moler, disgregar y agitar.

CONSTRUCCIÓN:
Acero inoxidable AISI 304.

MOTOR:
5625 kW 60 Hz.

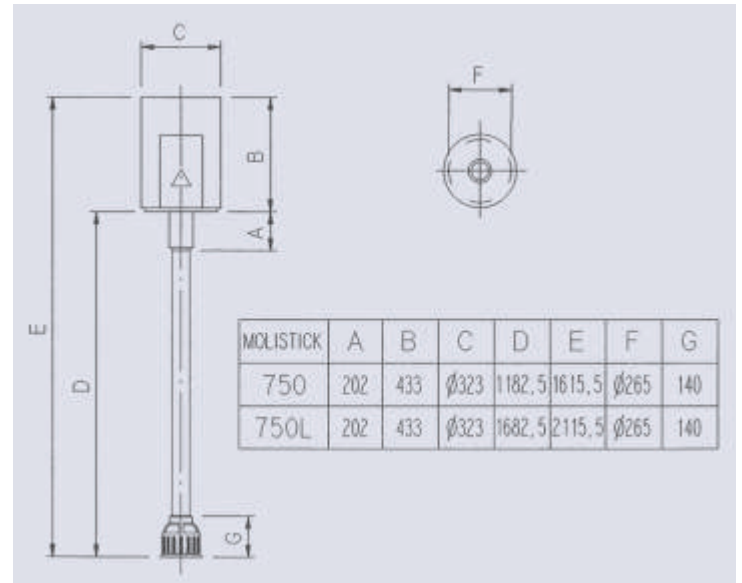
VELOCIDAD:
3600 RPM.

ALTURA MOLINO:
1615 mm.

DIÁMETRO CABEZAL:
323 mm.

DIÁMETRO ROTOR:
265 mm.

PESO:
84 kg.



CARACTERÍSTICAS TÉCNICAS:
El MOLISTICK obtiene su mejor rendimiento cuando trabaja en depósitos cuadrangulares de 1.000 litros, pudiendo también emplearse en tanques de otras dimensiones.

Afilador automático, con sistema que mantiene en todo momento la cuchilla cubierta.

Posibilidad de abatimiento del carro para su fácil limpieza.

“MANTENIMIENTO PREVENTIVO”

“Sus equipos requieren mantenimiento preventivo para óptimo funcionamiento y mayor vida útil, en el manual de su equipo lo encontrará. Recuerde que C.I. TALSA le ofrece estos servicios y un rápido soporte técnico.”



mantenimientopreventivo@citalsa.com

PREPARADOR DE SALMUERA METALQUIMIA MOLISTICK 750

Cuchilla alemana, 65 Hrc, cromo duro 14.

Molino de mandíbulas.

Trabajo por inmersión en el fluido.

Flujo axial turbulento.

Flujo radial triturador.



Kit Repuestos

Referencia	Descripción	Cantidad
06930416	SUPLEMENTO COJINETE REF 010003T	1
06930417	JUNTA TORICA REF 300564	1
06930418	JUNTA TORICA RAZ REF 3004264	1
06930419	RETEN REF 3100302	1
06930420	ANILLO OBTURADOR REF 3104134	6
06930311	ANILLO ELASTICO REF 3688030	1
06930421	ANILLO INTERIOR REF 5510080	1
06930422	RODAMIENTO REF 5690006	1
06930423	RODAMIENTO REF 5861010	1
06930424	ANILLO OBTURADOR REF 3104052	4

	Referencia
Kit	06930425

“MANTENIMIENTO PREVENTIVO”

"Sus equipos requieren mantenimiento preventivo para óptimo funcionamiento y mayor vida útil, en el manual de su equipo lo encontrará. Recuerde que C.I. TALSA le ofrece estos servicios y un rápido soporte técnico."

mantenimientopreventivo@citalsa.com