

SISTEMA AFILADO COZZINI HE2

VOLTAJE:

115V/220V

FRECUENCIA:

60 Hz.

POTENCIA:

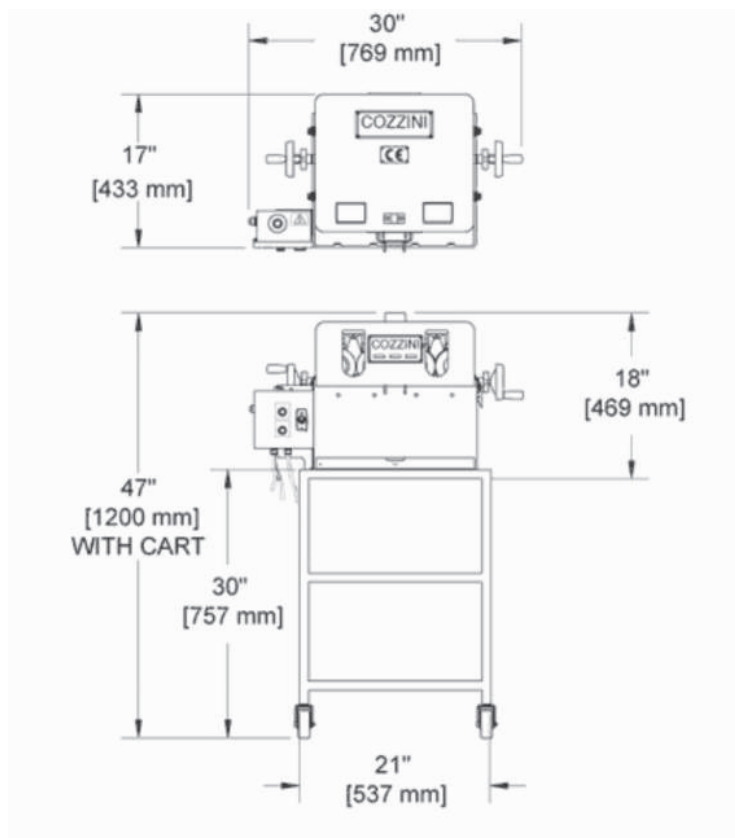
1HP / 3/4HP
0.75 kW / 0.56 Kw.

Kit Repuestos

Referencia	Descripción	Cantidad
00730287	PIEDRA RECTIFICAR 4" ref. he-760	1
00730288	PIEDRA ASENTAR 4"ref. he-7320	1

	Referencia
Kit	00730289

DIAGRAMA



"MANTENIMIENTO PREVENTIVO"

"Sus equipos requieren mantenimiento preventivo para óptimo funcionamiento y mayor vida útil, en el manual de su equipo lo encontrará. Recuerde que C.I. TALSA le ofrece estos servicios y un rápido soporte técnico."



mantenimientopreventivo@citalsa.com