



ULTRACONGELADOR CT20 - 80

MARCA:

TECNOMAC

PROCEDENCIA:

ITALIA

REFERENCIAS:

SKU: 11120004

FUNCIÓN:

Abatir y ultracongelar en el menor tiempo posible, preservando la estructura y propiedades del producto.

CARACTERÍSTICAS:

- Panel de control "Touch 7".
- Recetas almacenables.
- Grosor del panel de 70 mm.
- Sonda de núcleo.
- Enfriamiento rápido, congelación de choque, congelación de choque continua.
- Defrosting por gas caliente.
- Programas de ciclos almacenables, informe HACCP de alarmas.
- Carga y descarga de datos con USB.
- Unidad de condensación a bordo (20-80).
- Suelo y rampa incluidos.



*Imagen de referencia.

DIMENSIONES:

(Dimensiones externas):

Ancho: 890 mm

Largo: 1440 mm

Alto: 2410 mm

(Dimensiones internas):

Ancho: 700 mm

Largo: 860 mm

Alto: 1900 mm

PESO:

353 Kg

ALIMENTACIÓN:

220 V / 60 Hz. Trifásico

WATTS:

8250 Watts



ULTRACONGELADOR V15.2/70

ASPECTOS TÉCNICOS:

Capacidad:

- 1 carro 600x800 ó
- 1 carro GN 1/1 (530x325) ó
- 1 carro GN 2/1 (530x650).

Nota: el equipo no incluye carro.

Gas refrigerante:

2,5 kg R 452a (GWP=2141).

Tamaño del cable:

5 mm x 2.5 mm



ABATIMIENTO:



80 kg

+90°C



+3°C

ULTRACONGELACIÓN:

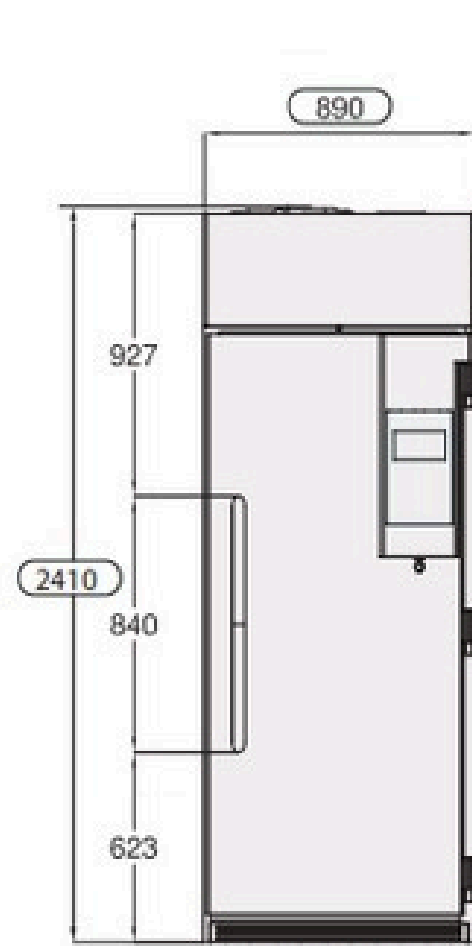


65 kg

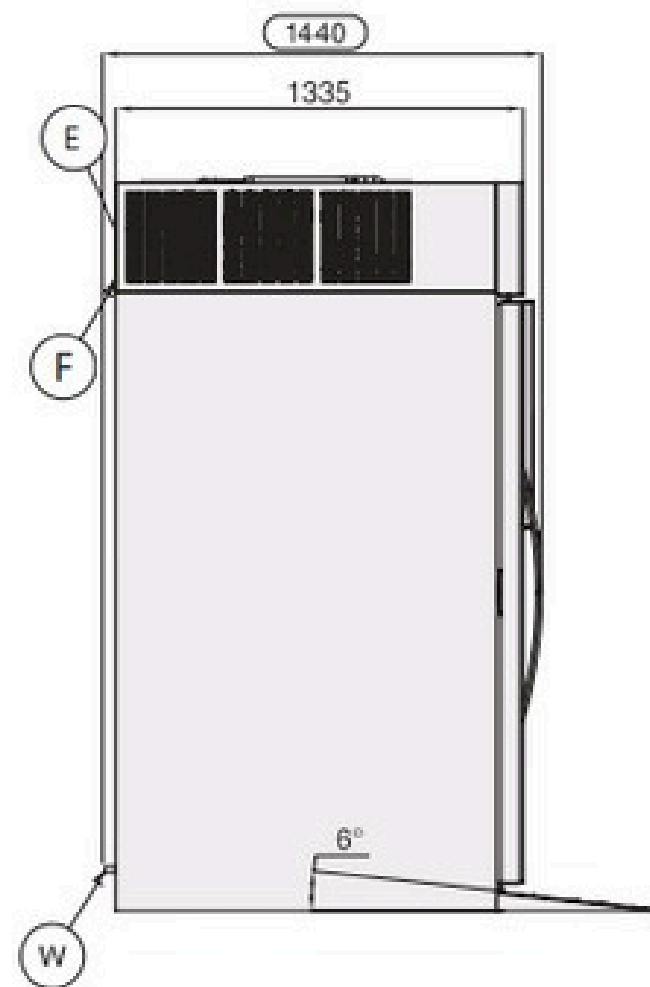
+90°C



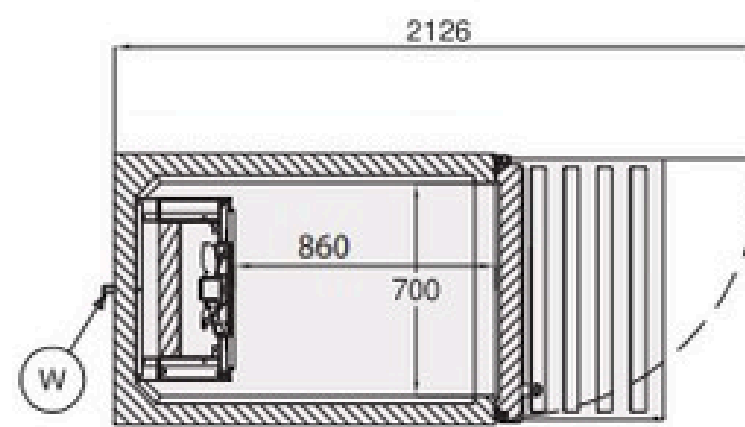
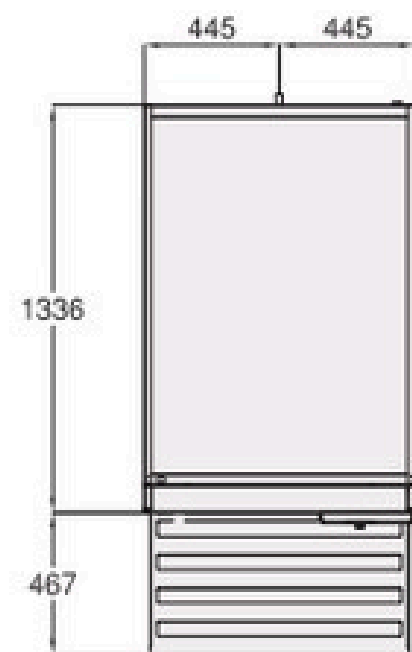
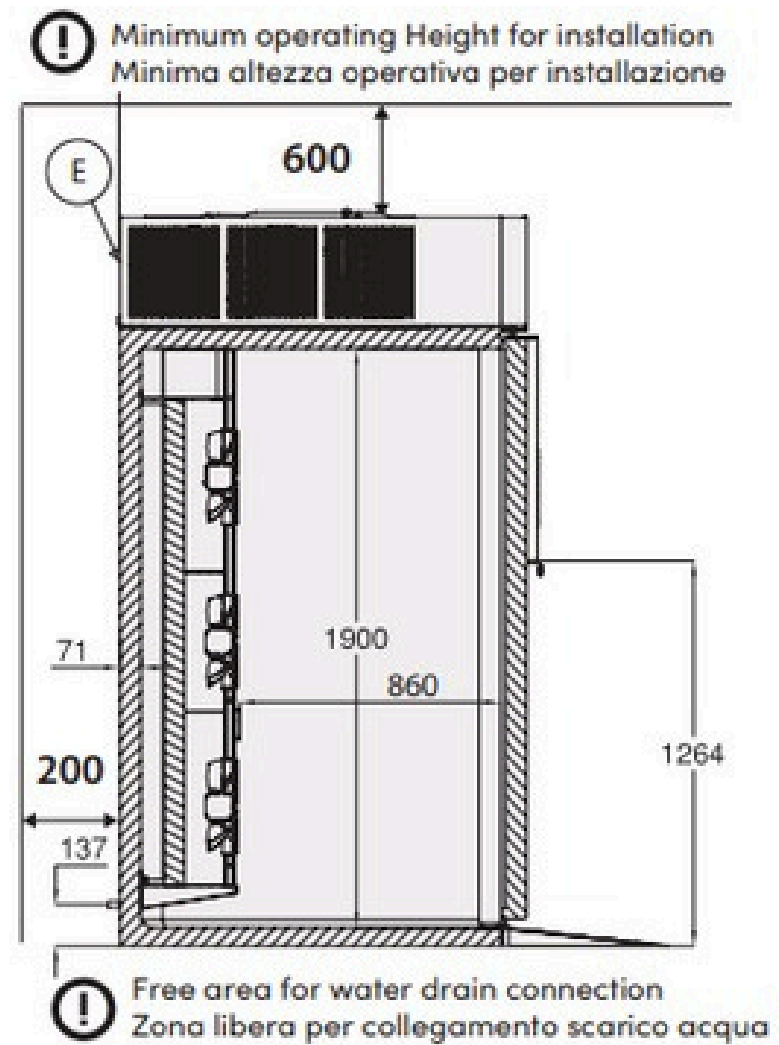
-18°C



REAR VIEW/VISTA POSTERIORE



TOP VIEW/VISTA SUPERIORE



Predisposed Wi-Fi connection
Connessione Wi-Fi predisposta

